

MINI-GOBO-MOVING-HEAD-LIGHT



CAUTION! Keep this device away from rain and moisture!

**FOR YOUR OWN SAFETY, PLEASE READ THIS USER MANUAL CAREFULLY
BEFORE YOU INITIAL START - UP!**

English version

Please read the instructions carefully before use

Thank you for using our gobo moving head light

Note: This manual contains important information

Installation and operation according per manual

Please keep this manual properly

Start-up steps for the various modes

1.Auto model

Press MENU to find SLnd, and press ENTER twice to start the player

After starting the automatic play program, press up key to fine shnd, press ENTER key

Then press up key or down key to select sh0-3, and then press

Enter key to switch the program play effect.

2. Sound model

Press Menu to find Sound, then press Enter, and then press up or down to find On and Enter to start Voice Player.

Note: The speech player must be closed before other players can be started

3. Master From Machine mode

Set the host to "Auto Mode" or "Voice Mode" in the same steps as 1 or 2

The slave is set to "A001", operating steps "ENTER" key

4. Control model

Press the "MENU" button to find "Addr", then press the "ENTER" button and then press the "UP" or "DOWN" button

Find the same "DMX" address, press the "MENU" button, note the DMX192 DMX240 controller, etc.) The DMX address code is generally set to the 16 decimal system, that is, add 16 to the address value of the previous one. For example: The address code of luminaire #1 is "d001". The 2 light address code is $1 + 16 = 17$, i.e. the "d017" No. 3 light address code is "d033")

Signal connection: connect the controller DMX output to the DMX input of lamp 1 with signal line, and connect the DMX output of lamp 1 to the DMX input of lamp 2 to connect No.4, No.5...

"Technical parameters"

1. Voltage AV100-240V 50/60HZ

2. fuse; 3A

Light source: high-power LED beads 1PCS; 5050 three-in-one LED beads 12PCS

3. Channel: 12/14 channels; control mode: DMX512, self-propelled, voice control, master-slave

4. 10 gobos + 8 colors + 18 prisms + seven colors + RGB LED strip effect; manual focus

5. X:540° Y:270°

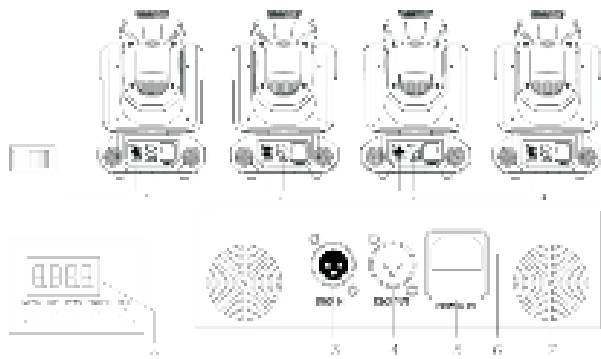
6. NG 3.2k9

7. Internal box size 35*26*23CM

Packing Instructions

"When you receive the device, open the packaging and check that the contents are complete and intact. If not, please notify the carrier immediately and keep the packaging. If damage is indicated, keep the packaging and all Packing materials for safe transport to the equipment "

- ✓ 1 light
- ✓ 1 power cord
- ✓ 1 manual
- ✓ 1 bow mount
- ✓ 2 hex screws



1. Control button MENU- UP DOWN ENTER)

2.Display 3.DMX In 4.DMX Out 5.Power interface 6.Fuse 7.Fan heat dissipation

Safety instructions and operating instructions

After the power is connected, the display shows "rst", the wiggling headlamp is set to detect, does not work, and then connects "dmx out" to "dmx in" of the next light and in turn to the "dmx in" of the last light

Safety measures

- (1) The floor operated seat must be used.
- (2) To avoid fire or electric shock, do not expose the device to rain or moisture, and make sure there are no flammable objects during operation.
- (3) Install the device in a well-ventilated place at least 50cm away from any surface to ensure that the ventilation duct is not blocked.
- (4) Disconnect the device from the power supply before carrying out any work or maintenance
- (5) The ambient temperature should not exceed 40 °C, and the maximum ambient temperature is 45 °C, Do not operate the device at a higher temperature.

(6) In case of breakdown, do not repair the device by yourself, because you should stop using the device immediately. Improper maintenance can lead to damage and failure. Please contact Technical Support for approval. For repairs or replacements, use only the same accessories as the original parts to ensure that the power cord does not become blocked or damaged.

(7) Lights and lanterns for decorative purposes only, not suitable for ordinary household lighting.

(8) Spare fuse: Disconnect the device from the power supply and remove the fuse seat with a screwdriver. Remove the blown fuse, replace the same features and connect the device to the power supply.

(9) Warning: If the fuse still burns after replacing it, stop using it. See below for further instructions.

Please contact customer service, continued use may cause serious damage.

(12) Fix the device to the bracket with screw holes to ensure that the device is securely fixed to prevent vibration and movement during operation, and start to check whether the structure of the supporting device is strong enough to at least 10 times the weight of the device, please read this manual carefully before operating this product.

(13) product scrap; This sign indicates that the product must not be thrown in our household waste. To protect the environment and human health, waste is recycled in a responsible manner to support the sustainable reuse of resources. For information on recycling used devices, go to Device manual collection point or contact the retailer where you purchased the product who arranges for the ecological recycling of the product

Description Of The Mounting Bracket Steps



Shows the bow mount Add the screws to fix it after installation



Displays the hook mount

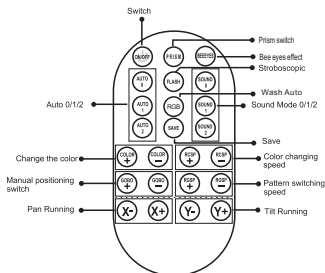


Make sure your mount is installed correctly



Confirm your mount is successfully installed

- ON/OFF : Lights on/off
- FLASH : Strobe light (valid in custom mode)
- SAVE :Save
- AUTO 0,1,2:Auto Effect 0, 1, 2;
- Sound 0,1,2:Sound Control 0,1,2;
- X+: X-axis position plus/manual positioning switch
- X-: X-axis position minus
- Y+: Y-axis position plus
- Y-: Y-axis position minus
- Color+: Choose a colour in the positive direction
- Color-: Choose a colour in the opposite direction
- RCSP+: Automatic colour wheel change interval+
- RCSP-: Automatic colour wheel change interval-
- GOBO+: Positive selection mode
- GOBO- : Reverse selection mode
- RGSP+: Automatic switching interval+
- RGSP-: Automatic switching interval-
- RGB: Farbe selbstfahrend
- PRISM:Prism effect switch
- RAINBOW: Rainbow effect switch



Function Instruction:

<i>Addr</i>	A001-A512	512 Address Set
<i>SLnd</i>	Auto	Auto Mode
	SL 1	DMX512 Mode
	SL 2	Slave Mode
<i>CHnd</i>	14CH	14 Channel Set
	12CH	12 Channel Set
<i>SHnd</i>	SH 0	Effect0 (Recommend)
	SH 1	Effect1
	SH 2	Effect2
	SH 3	Effect3
<i>SoUd</i>	on	Open the sound control mode
	oFF	Close the sound control mode
<i>SEn5</i>	0-99	Adjust the sensitivity of sound
<i>LEd</i>	oFF	Close the screen after 5 seconds
	on	Screen open all the time
<i>dI 5P</i>	no	Display reverse
	YES	Display forward
<i>rPRn</i>	no	X dynam corotation
	YES	X dynam reverse rotation
<i>r t iL</i>	no	Y dynam corotation
	YES	Y dynam reverse rotation
<i>rESt</i>	YES	System Reset
<i>l r</i>	Iron	Remote control Open
	lroF	Remote control Close

Channel List

Function	Description	12ch	14ch
Horizontal Operation	0-255	1	1
Horizontal Fine-tuning	0-255		2
Vertical Running	0-255	2	3
Vertical Fine-tuning	0-255		4
Horizontal Vertical Speed	0-255	3	5
Dimming	0-255	4	6
Strobe	0-255	5	7
Colour	0-127 Select color 128-255 Auto color change from slow to fast	6	8
Pattern	0-159 Select pattern 160-255 Auto pattern change from slow to fast	7	9
Prism Motor Operation	0-99 Off 100-127 Open 128-255 Fast to slow prism rotation	8	10
7-color Effect	0-127 Off 128-255 Open	9	11
Self-walking Mode	0-59 Others 60-75 Auto1 ; 76-90 Auto2 91-105 Auto3 ; 106-120 Auto4 121-135 Auto5 ; 136-159 Auto6	10	12
Voice-activated Mode	160-175 Sound 1 ; 176-190 Sound 2 191-205 Sound 3 ; 206-220 Sound 4 221-235 Sound 5 ; 236-255 Sound 6		
Reset	250-255(5 seconds)	11	13
Strip Effect	5-255 Strip Effect	12	14

Bitte lesen Sie die Anweisungen vor Gebrauch sorgfältig durch
Vielen Dank, dass Sie unser Gobo-Moving-Head-Licht verwenden. Hinweis: Dieses Handbuch enthält wichtige Informationen. Installation und Bedienung gemäß diesem Handbuch. Bitte bewahren Sie dieses Handbuch ordnungsgemäß auf
Inbetriebnahmeschritte für die verschiedenen Modi

1. Automodell

Drücken Sie „MENU“ um „SLnd“ zu finden, und drücken Sie zweimal „ENTER“ um den Player zu starten

Drücken Sie nach dem Starten des automatischen Wiedergabeprogramms die „Auf“-Taste, um „shnd“ zu finden, drücken Sie die „Enter“-Taste. Drücken Sie dann die „Auf“- oder „Ab“-Taste, um „sh 0“, „sh 1“, „sh 2“ auszuwählen " oder "sh 3", und drücken Sie dann "Enter"-Taste zum Umschalten des Programmwiedergabeeffekts)

2. Klangmodell

Drücken Sie Menü, um Ton zu finden, drücken Sie dann Eingabe, und drücken Sie dann nach oben oder unten, um Ein zu finden, und Eingabe, um den Sprachplayer zu starten.

Hinweis: Das Sprachwiedergabeprogramm muss geschlossen werden, bevor andere Wiedergabeprogramme gestartet werden können

3. Master-From-Machine-Modus

Stellen Sie den Host in den gleichen Schritten wie 1 oder 2 auf „Auto Mode“ oder „Voice Mode“ ein
Der Slave wird auf „A001“ eingestellt, Bedienschritte „ENTER“-Taste

4. Kontrollmodell

Drücken Sie die „MENU“-Taste, um „Addr“ zu finden, drücken Sie dann die „ENTER“-Taste und dann die „UP“- oder „DOWN“-Taste

Finden Sie die gleiche "DMX"-Adresse, drücken Sie die "MENU"-Taste, beachten Sie den DMX192 DMX240-Controller usw.) Der DMX-Adresscode ist im Allgemeinen auf das 16-Dezimalsystem eingestellt, dh 16 zum Adresswert des vorherigen addieren. Zum Beispiel: Der Adresscode der Leuchte Nr. 1 lautet „d001“ Der 2-Licht-Adresscode ist $1 + 16 = 17$, dh der "d017" Nr. 3-Licht-Adresscode ist "d033")

Signalverbindung: Verbinden Sie den DMX-Ausgang des Controllers mit dem DMX-Eingang von Lampe 1 mit Signalleitung und den DMX-Ausgang von Lampe 1 mit dem DMX-Eingang von Lampe 2, um die Verbindung Nr. 4, Nr.5 ...

"Technische Parameter"

1. Spannung: AV100-240V 50/60HZ

2. Sicherung: 3A

Lichtquelle: Hochleistungs-LED-Perlen 1PCS; 5050 Drei-in-Eins-LED-Perlen 12PCS

3.Kanal: 12/14 Kanäle; Steuerungsmodus: DMX512, selbstfahrend, Sprachsteuerung, Master-Slave

4,10 Gobos + 8 Farben + 18 Prismen + sieben Farben + RGB-LED-Streifen-Effekt; manueller Foku

5, X:540 Y:270°

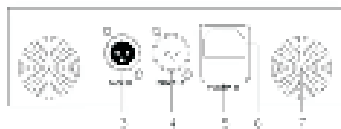
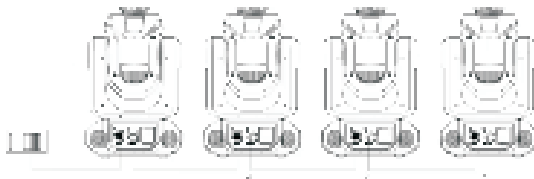
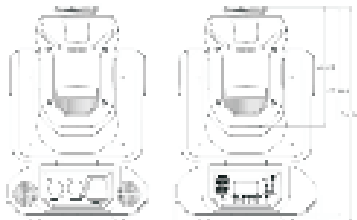
6, NG: 3,2 kg

7,Interne Boxgröße: 35*26*23CM

Verpackungsanweisungen

"Wenn Sie das Gerät erhalten, öffnen Sie die Verpackung und prüfen Sie, ob der Inhalt vollständig und unversehrt ist, Falls nicht, benachrichtigen Sie bitte sofort den Spediteur und bewahren Sie die Verpackung auf.Wenn Schäden angezeigt werden, bewahren Sie die Verpackung und alle Verpackungsmaterialien für einen sicheren Transport auf die Ausrüstung "

- ✓ 1 Licht einstellen
- ✓ 1 Netzkabel
- ✓ 1 Handbuch
- ✓ 1 Bogenhalterung
- ✓ 2 Sechskantschrauben



1, Steuerungstaste MENU- UP DOWN ENTER)

2,Display

3,DMX In

4,DMX Out

5,Power Schnittstelle

6,Sicherung

7,Fan Wärmeableitung

Sicherheitshinweise und Bedienungsanleitung

Nachdem die Stromversorgung angeschlossen ist, zeigt das Display „rst“, die wackelnde Stirnlampe ist auf Erkennung eingestellt, funktioniert nicht und verbindet dann „dmxout“ mit „dmxin“ des nächsten Lichts und in Wenden Sie sich dem "dmxin" des letzten Lichts zu

Safety measures

- (1) Der bodenbetätigte Sitz muss eingesetzt werden.
- (2) Um Brände oder elektrische Schläge zu vermeiden, setzen Sie das Gerät weder Regen noch Feuchtigkeit aus und stellen Sie sicher, dass während des Betriebs keine brennbaren Gegenstände vorhanden sind.
- (3) Installieren Sie das Gerät an einem gut belüfteten Ort mindestens 50 cm von allen Oberflächen entfernt, um sicherzustellen, dass der Lüftungskanal nicht blockiert ist.
- (4) Trennen Sie das Gerät von der Stromversorgung, bevor Sie Arbeiten oder Wartungsarbeiten durchführen
- (5) Die Umgebungstemperatur sollte 40 ° C nicht überschreiten, und die maximale Umgebungstemperatur beträgt 45 ° C. Betreiben Sie das Gerät nicht bei einer höheren Temperatur.
- (6) Reparieren Sie das Gerät im Falle eines Ausfalls nicht selbst, da Sie die Verwendung des Geräts sofort einstellen sollten. Unsachgemäße Wartung kann zu Schäden und Ausfällen führen. Bitte wenden Sie sich an den technischen Support, um eine Genehmigung einzuholen. Verwenden Sie für Reparaturen oder Ersatz nur das gleiche Zubehör wie die Originalteile, um sicherzustellen, dass das Netzkabel nicht blockiert oder beschädigt wird.
- (7) Licht und Laternen nur für dekorative Zwecke, nicht für die normale Haushaltsbeleuchtung geeignet.
- (8) Ersatzsicherung: Trennen Sie das Gerät von der Stromversorgung und entfernen Sie den Sicherungssitz mit einem Schraubendreher. Entfernen Sie die durchgebrannte Sicherung, ersetzen Sie die gleichen Merkmale und schließen Sie das Gerät an die Stromversorgung an.
- (9) Warnung: Wenn die Sicherung nach dem Austausch immer noch brennt, verwenden Sie sie nicht mehr. Weitere Anweisungen finden Sie unter.
- Bitte wenden Sie sich an den Kundendienst, die fortgesetzte Verwendung kann zu schweren Schäden führen.
- (10) Fixieren Sie das Gerät mit Schraubenbüchern an der Halterung, um sicherzustellen, dass das Gerät sicher befestigt ist, um Vibrationen und Bewegungen während des Betriebs zu verhindern, und beginnen Sie zu prüfen, ob die Struktur des tragenden Geräts stark genug ist, um mindestens dem 10-fachen standzuhalten Gewicht des Geräts lesen Sie bitte dieses Handbuch sorgfältig durch, bevor Sie dieses Produkt in Betrieb nehmen.
- (11) Produktausschuss; Dieses Zeichen weist darauf hin, dass das Produkt nicht in unseren Hausmüll geworfen werden darf. Zum Schutz der Umwelt und der menschlichen Gesundheit wird der Abfall auf verantwortungsvolle Weise recycelt, um die nachhaltige Wiederverwendung von Ressourcen zu unterstützen. Informationen zum Recycling gebrauchter Geräte finden Sie unter Gerät Handsammelstelle oder wenden Sie sich an den Händler, bei dem Sie das Produkt gekauft haben, der für die ökologische Wiederverwertung des Produkts sorgt.

Description Of The Mounting Bracket Steps



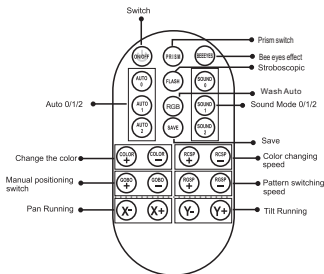
Zeigt die Bughalterung an Fügen Sie die Schrauben hinzu, um sie nach der Installation zu befestigen

Zeigt die Hakenhalterung an

Vergewissern Sie sich, dass Ihre Halterung korrekt installiert ist

Bestätigen Sie, dass Ihre Halterung ist erfolgreich installiert

- ON/OFF : Licht an/aus
- FLASH : Stroboskoplicht (gültig im benutzerdefinierten Modus)
- SAVE : Speichern Sie
- AUTO 0,1,2:Auto-Effekt 0,1, 2;
- Sound 0,1,2:Klangkontrolle 0,1,2;
- X+: X-Schalter für Achsenposition plus/manuelle Positionierung
- X-: X-Achsenposition minus
- Y+: Y-Achsenposition plus
- Y-: Y-Achsenposition minus
- Color+: Wählen Sie eine Farbe in positiver Richtung
- Color-: Wählen Sie eine Farbe in umgekehrter Richtung
- RCSP+: Automatischer Farbradwechsel+
- RCSP-:Automatischer Farbradwechsel-
- GOBO+: Modus der Positivauswahl
- GOBO- : Umgekehrter Wahlmodus
- RGB:Color self-propelled
- Prisma: Prisma-Effekt-Schalter
- Regenbogen: Schalter für Regenbogeneffekt



Funktion Anleitung:

<i>Rddr</i>	A001-A512	512 Adressensatz
SLnd	Auto	Auto-Modus
	SL 1	DMX512 Modus
	SL 2	Slave-Modus
CHnd	14CH	14 Kanal-Set
	12CH	12 Kanal-Set
SHnd	SH 0	Effekt0(empfehlen.)
	SH 1	Effekt1
	SH 2	Effekt2
	SH 3	Effekt3
SoUd	on	Öffnen Sie den Tonkontrollmodus
	oFF	Schließen Sie den Klangkontrollmodus

SEn5	0-99	Einstellen der Empfindlichkeit von Ton
LEd	oFF	Schließen Sie das Fenster nach 5 Sekunden
	on	Bildschirm die ganze Zeit offen
dl 5P	no	Anzeige rückwärts
	YES	Vorwärts anzeigen
rPRn	no	X Dynamowirkung
	YES	X Dynamo Rückwärtslauf
r t iL	no	Y Dynamowirkung
	YES	Y Dynamo Rückwärtslauf
rE5t	YES	System zurücksetzen
l r	Iron	Fernbedienung Offen
	IroF	Fernbedienung Close

Senderliste			
Funktion	Beschreibung:	12ch	14ch
Horizontal Operation	0-255	1	1
Horizontaler Einsatz	0-255		2
Vertikales Laufen	0-255	2	3
Vertikales Feintuning	0-255		4
Horizontal-Vertikal-Geschwindigkeit	0-255	3	5
Dimmen	0-255	4	6
Blitzlicht	0-255	5	7
Farbe	0-127 Farbe wählen 128-255 Automatischer Farbwechsel von langsam bis schnell	6	8
Muster	0-159 Muster wählen 160-255 Automatischer Musterwechsel von langsam auf schnell	7	9

Prismenmotorbetrieb	0-99 Aus 100-127 Offen 128-255 Schnelle bis langsame Prismadrehung	8	10
7-Farben Effekt	0-127 Aus 128-255 Offen	9	11
Selbstbegehung Modus	0-59 Sonstige 60-75 Auto1 ; 76-90Auto2 91-105 Auto3 ; 106-120 Auto4 121-135 Auto5 ; 136-159 Auto6	10	12
Sprachaktivierter Modus	160-175 Sound 1 ; 176-190 Sound 2 191-205 Sound 3 ; 206-220 Sound 4 221-235 Sound 5 ; 236-255 Sound 6		
Reset	250-255 (5 Sekunden)	11	13
Strip-Effekt	5-255 Strip-Effekt	12	14

