

ALFIE MINI SPOT

10W MINI MOVING HEAD

USER MANUAL / MANUAL DE USUARIO

PLEASE READ THE INSTRUCTIONS CAREFULLY BEFORE USE

POR FAVOR LEA LAS INSTRUCCIONES ANTES DE USAR



Technical Parameters

Power Supply

Input voltage: 90-250V.50/60Hz

Fuse: 3A@250V

Power Consumption: 60W

Light Source: CREE monocrystal 10W

Control: DMX512,Sound,Auto,Master/Slave

DMX personality: 8CH ,10CH

Dimmer: linearly 0~100%

Strobe: 1~20 Hz, or pulse mode strobe

Color: 7 color +white

Gobo wheel: 7 metal gobos

Pan: 540°

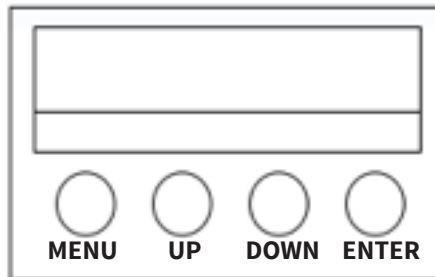
Tilt: 180°

Dimensions: 157.4x144.8x253.4mm

Net Weight: 2.6Kg

Menu:

Control Panel



1 Addr	DMX Address setting	A.001-A.511	
2 CHHY	X Y reverse	X Y	normal
		-X Y	X reverse
		-X -Y	X Y reverse
		X -Y	Y reverse
3 CHNd	Channels mode	8CH	
		10CH	
4 SLNd	Master/slave mode	MasT	Master mode
		Slav	slave mode
5 Soun	Sound-activated mode	oFF	
		on	
6 LED	Display on/off mode	oFF	
		on	
7 DISP	Normal or inverse display mode	oFF	
		on	
8 REST	Reset mode	oFF	
		on	
9 nAn	Manual mode	CH01...CH08	000-255...000-255

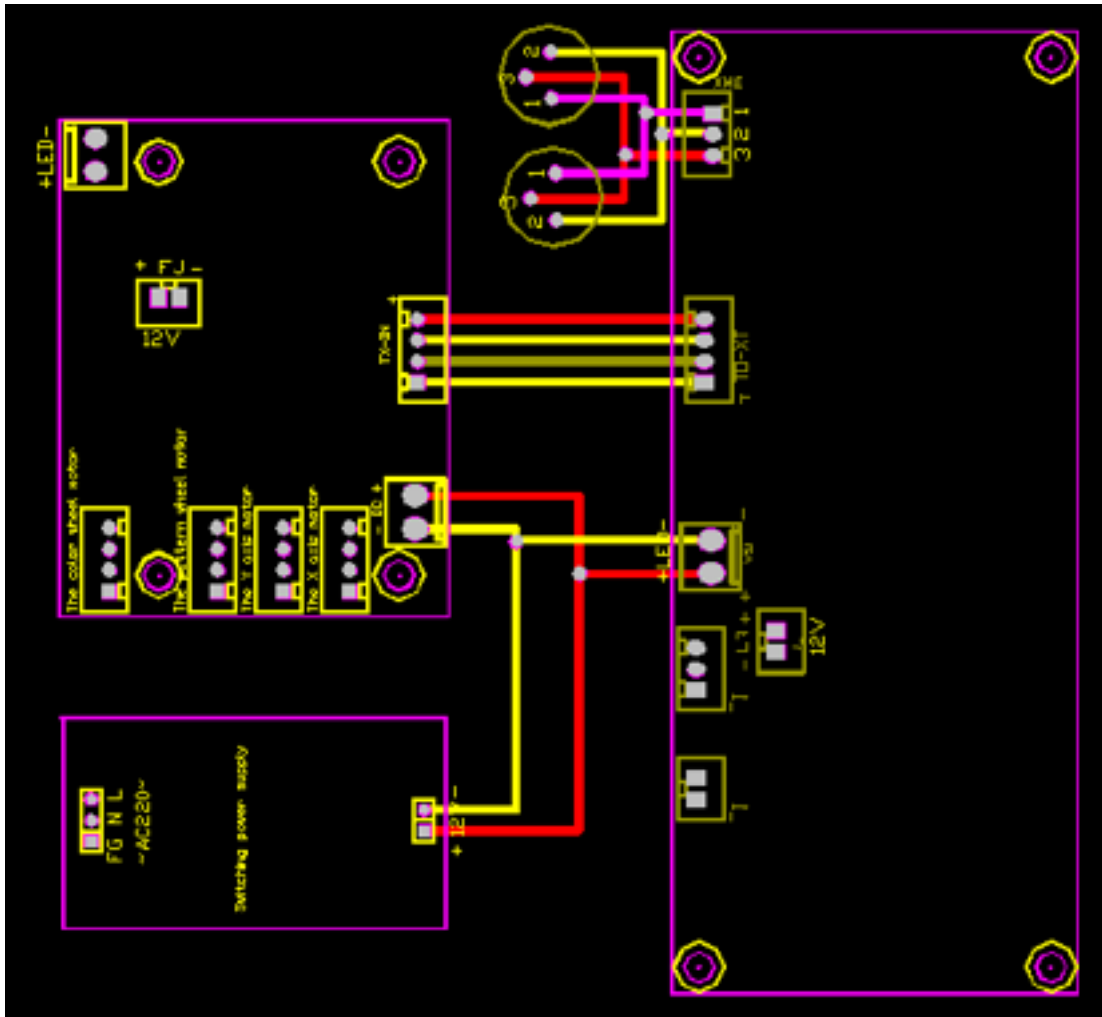
DMX512 Chart

8CH mode

Channels	Functions	Function details
CH1	X	0:off 1-255:X angles(540°)
CH2	Y	0:off 1-255:Y angles(210°)
CH3	X,Y speed	0: the fastest; 1-255: X Y speed(fast --slow)
CH4	Color wheel	0-127:8 colors 128-255: color rotation
CH5	Gobo wheel	0-63:8 gobos 64-127:8 gobos rotation 128-143:blank gobo 144-255:7 gobos shake
CH6	LED dimmer	0:off 1-255: dimmer
CH7	strobe	0-7: No function 8-127: from slow to fast 128-135: No function 136-255:random
CH8	Other functions	0-15: No function 16-31: blackout when XY change 32-47: blackout when Color wheel change 48-63: blackout when Gobos wheel change 64-79: blackout when X, Y, Color wheel, gobo wheel change 80-95: reset 96-255: sound-activated mode

10CH mode

Channels	Functions	Function details
CH1	X	0: off 1-255: X angles(540°)
CH2	X Fine	0: off 1-255: X Fine angles(16bit)
CH3	Y	0: off 1-255: Y angles(210°)
CH4	Y Fine	0: off 1-255: Y Fine(16bit)
CH5	X,Y speed	0: the fastest: 1-255: X,Y speed(fast---slow)
CH6	Color wheel	0-127: 8 colors 128-255: color rotation
CH7	gobos	0-63: 8 gobos 64-127: 8 gobos rotation 128-143: blank gobo 144-255: 7 gobos shake
CH8	LED dimmer	0: off 1-255: dimmer
CH9	strobe	0-7: No function 8-127: from slow to fast 128-135: No function 136-255: random
CH10	Other functions	0-15: No function 16-31: blackout when XY change 32-47: blackout when Color wheel change 48-63: blackout when gobos wheel change 64-79: blackout when X, Y, Color wheel, gobos change 80-95: reset 96-255: sound-activated mode



Especificaciones técnicas

Voltaje de entrada: 90-250V.50/60Hz

Fusible

Consumo de energía: 60W

Fuente de luz: CREE monocristal 10W

Controles: DMX512,Sound,Auto,Master/Slave

Personalidad DMX: 8CH ,10CH

Dimmer lineal 0~100 %

Estrobo: 1~20 Hz, o estrobo con efecto pulse

Color: 7 color +blanco

Rueda de gobos: 7 gobos metálicos

Pan: 540°

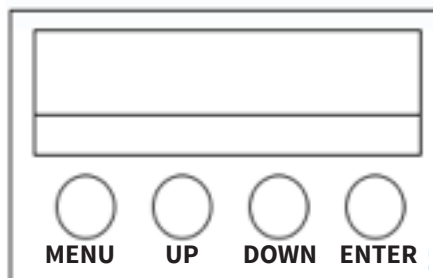
Tilt: 180°

Dimensiones: 157.4x144.8x253.4mm

Peso neto: 2.6Kg

Menu:

Panel de Control



1 Addr	Configuración de dirección DMX	A.001-A.511	
2 CHHY	Inversión X Y	X Y	normal
		X Y	Inversión X
		X Y	Inversión X Y
		X Y	Inversión Y
3 CHNd	Modo de canales	8 CH	
		10 CH	
4 SLnd	Modo master/slave	MasT	Modo master
		Slav	Modo slave
5 Soun	Modo sound active	Apagado	
		Encendido	
6 LED	Modo pantalla encendida/apagada	Apagado	
		Encendido	
7 DISP	Modo de visualización normal o inversa	Apagado	
		Encendido	
8 REST	Modo Reset	Apagado	
		Encendido	
9 nAn	Modo manual	CH01...CH08	000-255...000-255

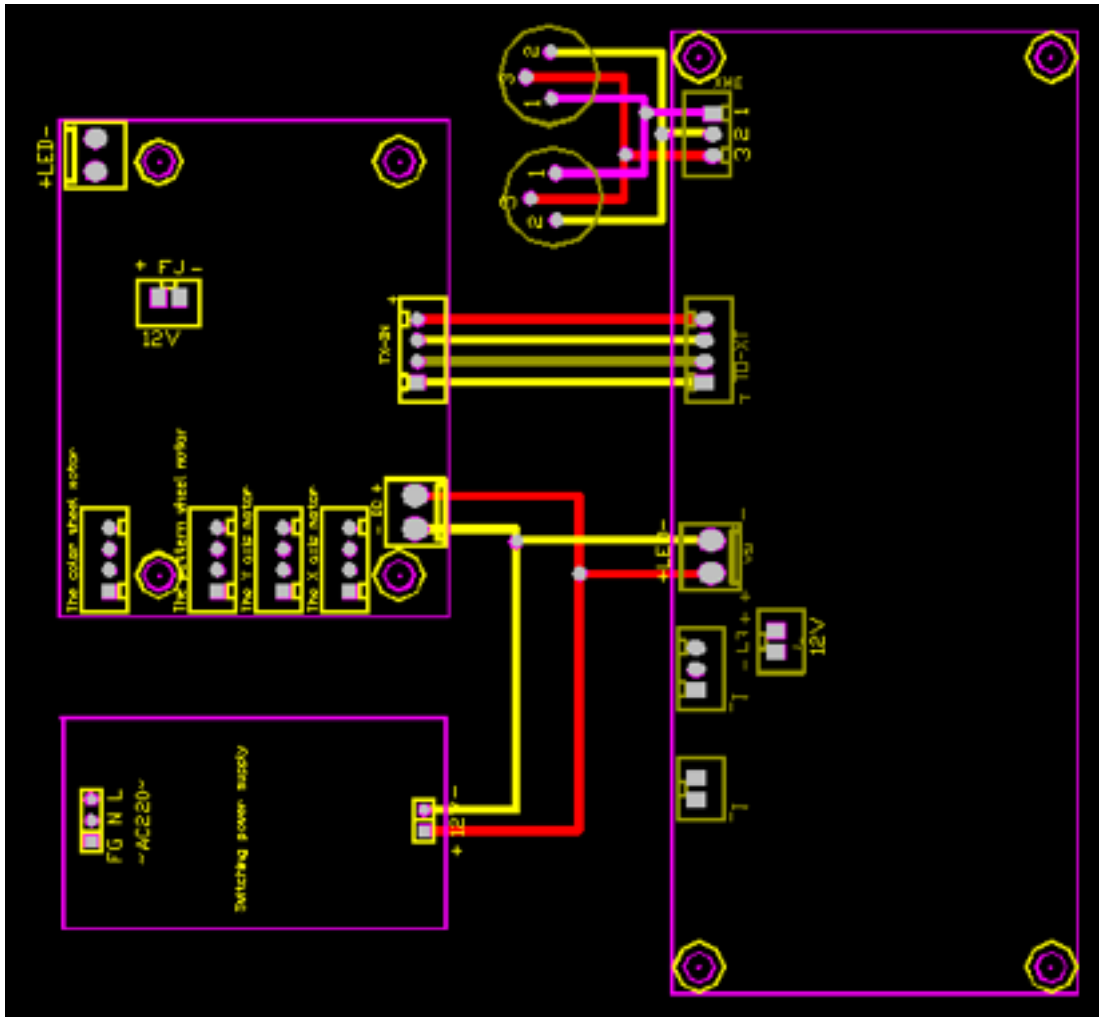
Gráfico DMX512:

Modo 8 CH:

Canales	Funciones	Descripción de las funciones
CH1	X	0: apagado 1-255 ángulos X (540°)
CH2	Y	0: apagado 1-255: ángulos Y (210°)
CH3	Velocidad X/Y	0: Velocidad máxima: 1-255: X Y velocidad (rápido--lento)
CH4	Rueda de colores	0, -127, 8 colores 128-255 : rotación de colores
CH5	Rueda de gobos	0-63: 8 gobos 64-127: rotación 8 gobos 128-143: gobo blanco 144-255: 7 gobos
CH6	LED dimmer	0-apagado 1-255: dimmer
CH7	Estrobo	0-7 Sin función 8-127 (velocidad creciente) 128-135 Sin función 136-255: aleatoria
CH8	Otras funciones	0-15 Sin función 16-31: apagado ante cambio XY 32-47: apagado ante cambio en la rueda de colores 48-63: apagado ante cambio en la rueda de gobos 64-79: apagado ante cambio en X, Y, rueda de colores y rueda de gobos 80-95 Reinicio de efectos 96-255: Modo sound active

Modo 10CH

Canales	Funciones	Descripción de las funciones
CH1	X	0-apagado 1-255 ángulos X (540°)
CH2	X Fino	0-apagado 1-255 ángulos X finos (16 bit)
CH3	Y	0-apagado 1-255 ángulos Y (210°)
CH4	Y Fino	0-apagado 1-255:Y fino (16 bit)
CH5	Velocidad X-Y	0 :Velocidad máxima: 1-255:X Y velocidad (rápido--lento)
CH6	Rueda de colores	0, -127, 8 colores 128-255 : rotación de colores
CH7	Gobos	0-63: 8 gobos 64-127: rotación 8 gobos 128-143: gobo blanco 144-255: Vibración de los 7 gobos
CH8	LED dimmer	0: apagado 1-255: dimmer
CH9	Estrobo	0-7 Sin función 8-127 (velocidad creciente) 128-135 Sin función 136-255: aleatoria
CH10	Otras funciones	0-15 Sin función 16-31: apagado ante cambio XY 32-47: apagado ante cambio en la rueda de colores 48-63: apagado ante cambio en la rueda de gobos 64-79: apagado ante cambio en X, Y, rueda de colores y rueda de gobos 80-95 Reinicio de efectos 96-255: Modo sound active





FOR MORE INFO ON THIS PRODUCT PLEASE CHECK WWW.TEC-SHOW.COM

PARA MÁS INFORMACIÓN SOBRE ESTE PRODUCTO VISITE WWW.TEC-SHOW.COM



facebook.com/amprogroup



youtube.com/amprogroup